



Typ: S1

Als Cheminée, bekannt auch unter dem Namen Schwedenofen oder Kaminofen für mittelgrosse bis grosse Räume (ab ca. 35 m²). Dank seiner zeitlosen und schlichten, formalen Gestaltung lässt sich PURA harmonisch in fast jeder Umgebung integrieren.

Eine optimale Sicht auf das lodernde Feuer ist durch die hohe Platzierung des Feuerraumes gewährleistet.

Neben Einfamilienhäuser, besonders für Loft-, Eigentums-, Terrassen- und Attikawohnungen geeignet.

Swissmade

Der Schwedenofen S1 wird in einer kleinen Schlossermanufaktur in der Schweiz hergestellt.

Geschütztes Design und Technik

Das Design des S1 ist gebrauchsmustergeschützt.

Preisliste

inkl. MwSt.

S1 (Standardfarbe Quarz)

S1 Rauchabgang oben	CHF 17'800.00
S1 Rauchabgang oben / Frischluftanschluss unten	CHF 17'800.00
S1 Rauchabgang oben / Frischluftanschluss hinten	CHF 17'800.00
S1 Rauchabgang hinten	CHF 17'800.00
S1 Rauchabgang hinten / Frischluftanschluss unten	CHF 17'800.00
S1 Rauchabgang hinten / Frischluftanschluss hinten	CHF 17'800.00
S1 Farbe: Platin	CHF 0.00
S1 Farbe: hinten Quarz, vorne Platin	CHF 0.00
S1 Farbe: hinten Platin, vorne Quarz	CHF 0.00
Feuerhaken Premium (Edelstahl)	CHF 115.00
Aschenschaufel Premium (Edelstahl)	CHF 135.00
Feuerhaken (Edelstahl)	CHF 115.00
Aschenschaufel (Edelstahl)	CHF 135.00
Kaminbesteck-Ständer 1-fach, Farbe Quarz	CHF 125.00
Kaminbesteck-Ständer 1-fach, Farbe Platin	CHF 125.00
Kaminbesteck-Ständer 2-fach, Farbe Quarz	CHF 150.00
Kaminbesteck-Ständer 2-fach, Farbe Platin	CHF 150.00

Polarofen AG montiert Ihren Ofen zum Vorzugspreis, welcher den Transport, die Montage, den Kaminanschluss und die Inbetriebnahme beinhaltet.

Technische Angaben zum Schwedenofen

Schlankes, schlichtes und zeitloses Design, Gewicht 380 kg

Keine sichtbaren Bedienungselemente

Abmessungen: **H: 1702 mm, B: 435 mm (hinten), T: 625 mm**

Sehr hohe Platzierung des Feuerraumes (750 mm) und neuartige 2 x 90° gebogene Keramikglasscheibe für eine optimale Sicht auf das Feuer

Einfachste Bedienung: Ferngesteuerter Türmechanismus und vollautomatischer, äusserst sparsamer und schadstoffarmer Verbrennungsablauf

Stromversorgung der Elektromotoren und Fernsteuerung über einen Akku (12 Volt)

Problemlose Reinigung der ausklappbaren Glasscheibe (mit Beleuchtung)

Aussenmantel in 3 mm-, Innenkorpus 4 – 10 mm Qualitätsstahl, hitzebeständig lackiert
Feuerraum mit hochwertigen Schamottsteinen und Skamolplatten ausgekleidet

Strömungsgünstige Nachbrennkammer mit Glührost

Frischlufthanschluss mit Klappe unten oder hinten möglich

Rauchrohrabgang oben oder hinten möglich, hinten 20 mm in der Höhe verschiebbar

Top-Platten in V2A-Edelstahl

Stellfüsse und Rollen für optimale Platzierung des Ofenkorpus

Glasscheibe kann mittels einer speziellen Vorrichtung auch manuell geschlossen werden

Aufwendig konstruierte, mit heisser Sekundärluft belüftete Glasscheibe

Brennmaterial

Weichholz zum Anfeuern, trockenes Hartholz (nicht mehr als 16 % Restfeuchtigkeit), 33 cm Scheite. Aufgabemenge max. 3,4 kg pro Stunde. Wir empfehlen für S1 Buchenholz zu verwenden.

Schornstein / Kamin

Empfohlener Querschnitt: Min. 180 mm, Mindesthöhe ab Oberkante Korpus: 4.5 m

Frischluff (Aussenluft)

Frischluff kann im Boden oder an der Rückwand des Korpus angeschlossen werden. Sie wird in die Verteilkammer geleitet und als Primär- und Sekundärluft der Verbrennung zugeführt. (Anschluss Ø 125 mm)

Heizprinzip

Spontane Strahlungswärmeabgabe durch die grosse Glasscheibe sowie Konvektionswärme zwischen Seitenwänden und Rückwand.

Farben

Der Aussenmantel kann in verschiedenen Farben oder Farbkombinationen ausgewählt werden (nur Grautöne).

Bauart

S1 darf je nach Zulassung offen oder hinter der Glasscheibe gefeuert werden und ist für Mehrfachbelegung des Schornsteines geeignet.

Prüfungen

Geprüft nach EN 13240: 2001 und EN 13240 A2: 2004.

Schornsteinberechnung

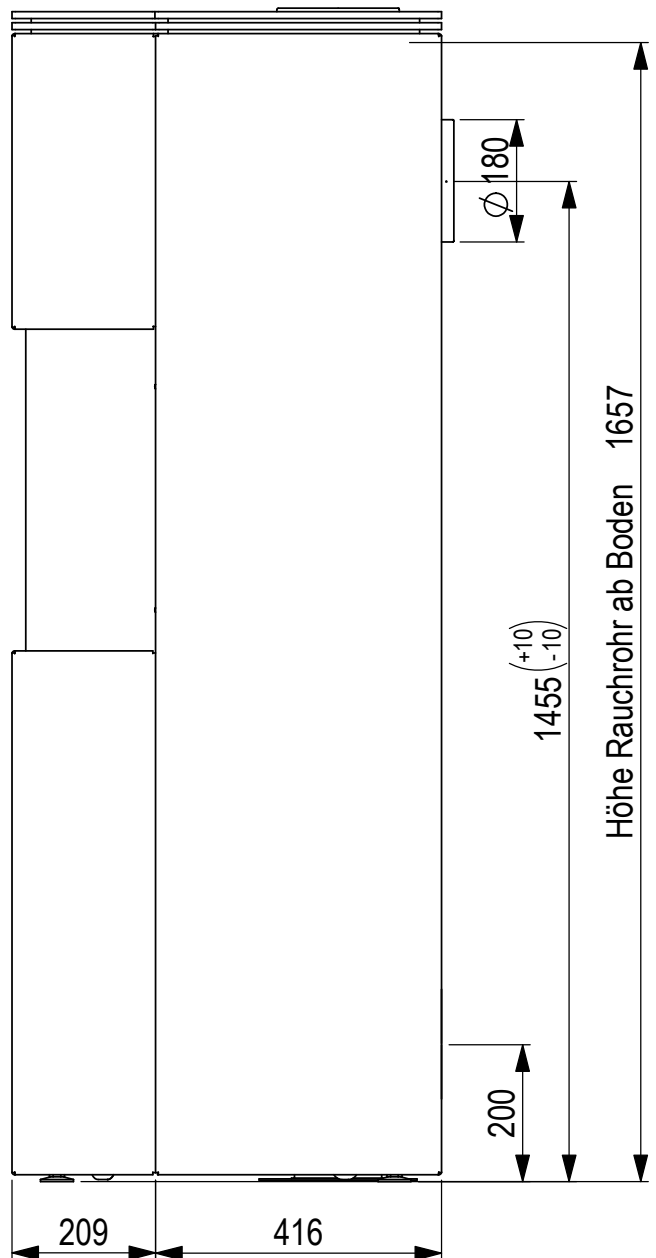
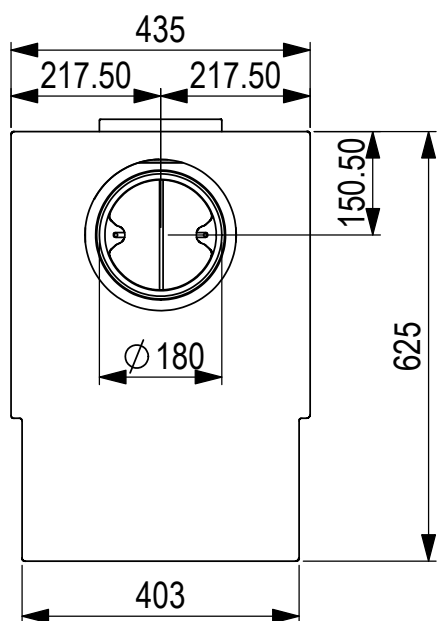
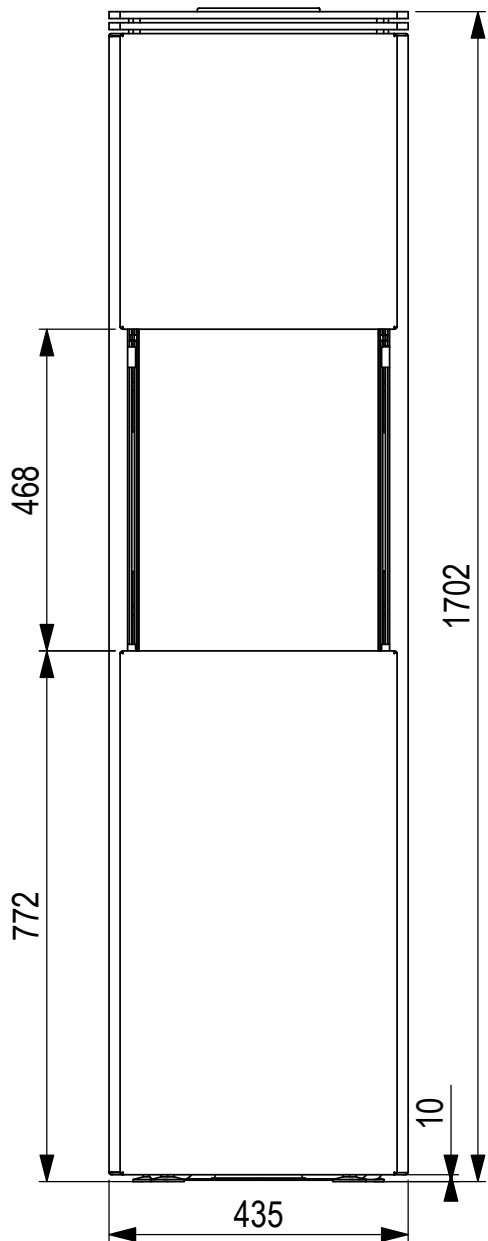
Wertetripel nach DIN 4705 Teil 1, 2 und 3, sind bei Ihrem Fachgeschäft einsehbar.

Heizleistung und Messdaten

Heizleistung min. / max. pro Stunde 5 – 11 kW. Der mittlere CO-Wert (Kohlenmonoxyd) und Staubgehalt beträgt, bezogen auf 13 % O₂,

0.057 % resp. 39 mg/Nm³. Diese Werte unterbieten die strengsten Europäischen Anforderungen um 53 % und 48 %.

Der Wirkungsgrad beträgt 78 %. Der Prüfbericht ist bei Ihrem Fachgeschäft einsehbar.



S1 (Gewicht 380 Kg)