



## Typ: Riton

Schlank (nur 35 x 35 x 122 cm) in seiner Schlichtheit kaum zu übertreffende Gestaltung, bietet der RITON eine Feuersicht, welche richtig Freude bereitet. Nichts lenkt ab vom Feuer hinter der grossen, abgewinkelten Glasscheibe.

Mittels der bereits eingebauten Drehvorrichtung lässt sich das hohe, lodernde Feuer von allen Seiten optimal betrachten.

Müheless kann durch die grosse Seitentür das Holz in den kleinen, tiefen Brennraum platziert werden.

### Swissmade

Riton wird in einer kleinen Schlossermanufaktur in der Schweiz hergestellt.

### Geschütztes Design und Technik

Das Design des Riton ist gebrauchsmustergeschützt.

## RITON (Standardfarbe Quarz)

RITON Rauchabgang oben	CHF	5'480.00
RITON Rauchabgang oben / Frischluftanschluss unten	CHF	5'480.00
RITON Farbe: Platin	CHF	200.00
RITON Farbe: Schwarz	CHF	200.00
Feuerhaken Premium (Edelstahl)	CHF	115.00
Aschenschaufel Premium (Edelstahl)	CHF	135.00
Kaminbesteck-Ständer 1-fach, Farbe Quarz	CHF	125.00
Kaminbesteck-Ständer 1-fach, Farbe Platin	CHF	125.00
Kaminbesteck-Ständer 1-fach, Farbe Schwarz	CHF	125.00
Kaminbesteck-Ständer 2-fach, Farbe Quarz	CHF	150.00
Kaminbesteck-Ständer 2-fach, Farbe Platin	CHF	150.00
Kaminbesteck-Ständer 2-fach, Farbe Schwarz	CHF	150.00
RITON Drehstutzen Ø150 mm	CHF	0.00

Polarofen AG montiert Ihren Ofen zum Vorzugspreis, welcher den Transport, die Montage, den Kaminanschluss und die Inbetriebnahme beinhaltet.

## Technische Angaben zum Schwedenofen

Schlank (nur 35 x 35 x 122 cm) in seiner Schlichtheit kaum zu übertreffende Gestaltung, bietet der RITON eine Feuersicht, welche richtig Freude bereitet. Nichts lenkt ab vom Feuer hinter der grossen, abgewinkelten Glasscheibe.

Mittels der bereits eingebauten Drehvorrichtung lässt sich das hohe, lodernde Feuer von allen Seiten optimal betrachten.

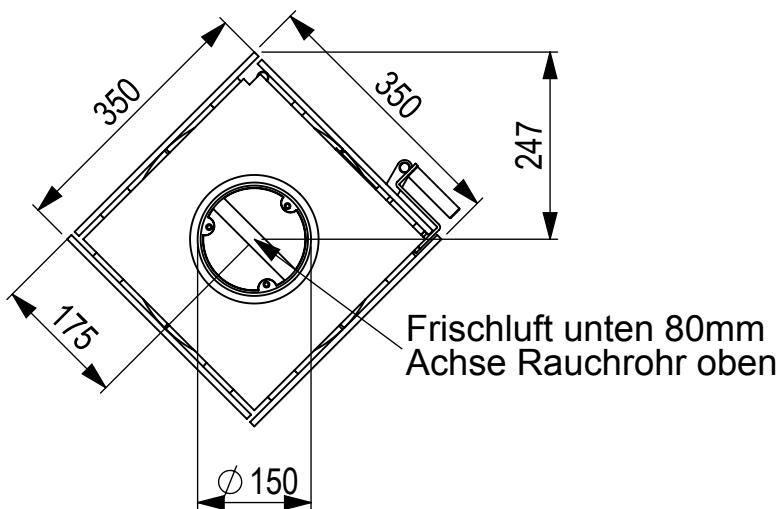
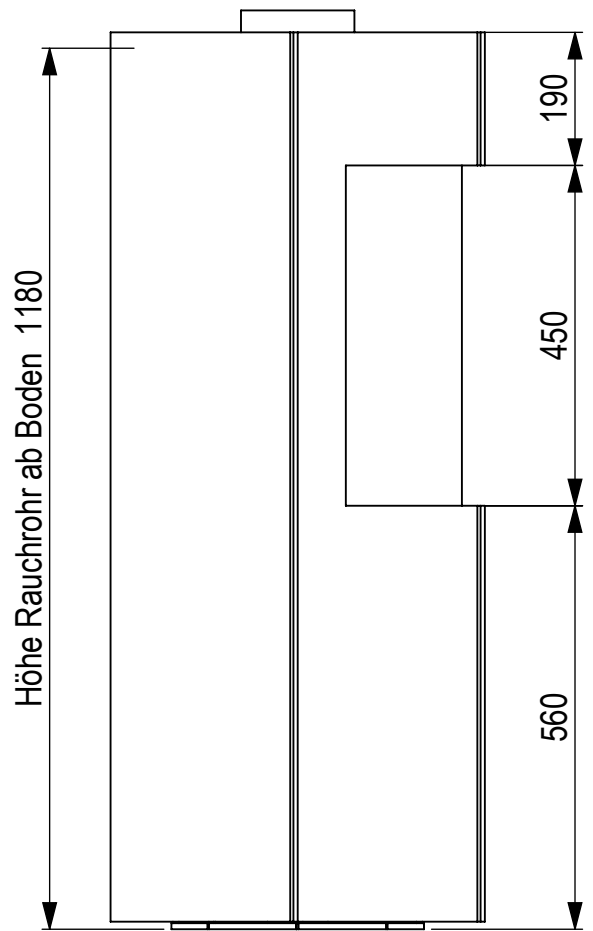
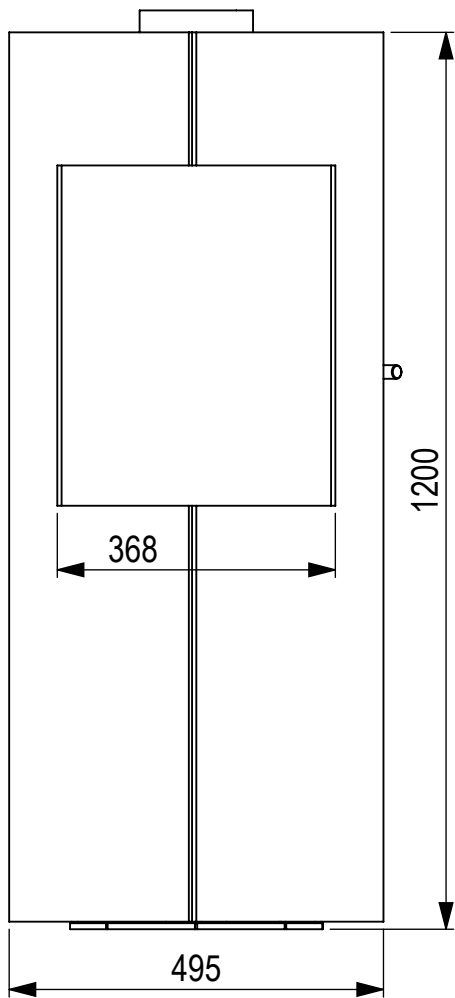
Müheelos kann durch die grosse Seitentür das Holz in den kleinen, tiefen Brennraum platziert werden. Ebenfalls durch die Seitentür kann der praktische Aschenkasten herausgenommen werden. Die Brennkammer wurde so konstruiert, dass der Holzverbrauch äusserst sparsam und die Schadstoff- und Feinstaubwerte die strengsten Europäischen Anforderungen mehr als erfüllen.

Trotz seiner Leichtigkeit ist Schwedenofen Riton sehr robust und wird in der Schweiz produziert (Ummantelung aus 8 mm dicken Stahlplatten). Er hat selbstverständlich einen kühlen Türgriff, einen Einhebel-Luftschieber, eine Frischluftzufuhrmöglichkeit im Drehsockel (ø 80 mm) und ist nur mit Rauchabgang oben (ø 150 mm) erhältlich.

Dank seines reduzierten Designs lässt sich RITON praktisch in jede Wohnatmosphäre integrieren.

Gewicht:	182 kg
Nennwärmeleistung:	3 – 6 kW
Farbe:	quarz, weitere Farben platin oder schwarz als Option lieferbar

Riton ist für Mehrfachbelegung des Schornsteines geeignet.



Riton ( Gewicht: 182 Kg)  
mit Drehsockel