



## Typ: Ray

14 schwere Stahlplatte sind um die Brennkammer montiert. Seine sieben Rippen sind mit Luft gefüllt. Langsam zirkuliert diese Luft um die mit Holz gefeuerte Brennkammer. Durch diese aufwendige Mantelkonstruktion gibt RAY seine Wärme optimal ab und wird trotzdem nicht zu heiss. Die angenehme Oberflächentemperatur bleibt bis zu 5 Stunden erhalten.

Ray hat Stil und passt sich durch seine schnörkellose Form und neutrale Farbe, unaufdringlich jedem Einrichtungsstil an. Im Wohnzimmer, Atelier, ausgebauten Dachgeschoss oder im Hobbyraum, überall zeigt er sich von seiner besten Seite.

### Swissmade

Ray wird in einer kleinen Schlossermanufaktur in der Schweiz hergestellt.

### Geschütztes Design und Technik

Das Design des Schwedenofens Ray ist gebrauchsmustergeschützt.

Doch Ray kann noch mehr: Durch eine geschickte Teilung der Brennkammer wird er zum **echten Pizza-Holzofen**. Die passenden Pizzableche mit Halterung sind im attraktiven Zubehörprogramm erhältlich.

## Preisliste

## inkl. MwSt.

### RAY (Standardfarbe Platin)

<b>RAY Holzofen</b>	<b>CHF 5'420.00</b>
<b>RAY Feuerhaken (Edelstahl)</b>	<b>CHF 115.00</b>
<b>RAY Aschenschaufel (Edelstahl)</b>	<b>CHF 135.00</b>
<b>RAY Pizzablech (Edelstahl)</b>	<b>CHF 69.00</b>
<b>RAY Griff Pizzablech (Edelstahl)</b>	<b>CHF 45.00</b>
<b>RAY Holzgestell</b>	<b>CHF 340.00</b>
<b>RAY Bodenblech 2-teilig (Edelstahl) DE breit</b>	<b>CHF 380.00</b>
<b>RAY Frischluftstutzen mit Klappe</b>	<b>CHF 98.00</b>
<b>RAY Stutzen für Rauchabgang oben</b>	<b>CHF 180.00</b>
<b>Sonderlackierung: Quarz</b>	<b>CHF 200.00</b>
<b>Kaminbesteck-Ständer 1-fach, Farbe Platin</b>	<b>CHF 125.00</b>
<b>Kaminbesteck-Ständer 1-fach, Farbe Quarz</b>	<b>CHF 125.00</b>
<b>Kaminbesteck-Ständer 2-fach, Farbe Platin</b>	<b>CHF 150.00</b>
<b>Kaminbesteck-Ständer 2-fach, Farbe Quarz</b>	<b>CHF 150.00</b>

Polarofen AG montiert Ihren Ofen zum Vorzugspreis, welcher den Transport, die Montage, den Kaminanschluss und die Inbetriebnahme beinhaltet.

## Technische Angaben zum Schwedenofen

### Masse

<b>Dimensionen (HxBxT):</b>	<b>885x550x648 mm</b>
<b>Feuerraum (HxBxT):</b>	<b>350x190x380 mm</b>
<b>Feuerraumöffnung:</b>	<b>496 cm<sup>2</sup></b>
<b>Rauchrohr ø:</b>	<b>120 mm</b>
<b>Gewicht:</b>	<b>170 kg</b>

### Leistungsdaten

<b>Nennwärmeleistung:</b>	<b>6 kW</b>
<b>Heizleistung min/max/h:</b>	<b>3-8 kW</b>
<b>Holzaufgabemenge/h:</b>	<b>1,9 kg</b>
<b>Raumheizvermögen:</b>	<b>ca. 170 m<sup>3</sup></b>
<b>Wirkungsgrad:</b>	<b>83%</b>
<b>Bauart:</b>	<b>1*</b>

### Farben

<b>Standardfarbe:</b>	<b>«platin»</b>
<b>Sonderfarben:</b>	<b>«quarz»</b>

Trotz seiner kompakten Abmessungen verfügt RAY über eine sehr grosse Oberfläche, die die Wärme auf angenehme Weise abstrahlt.

14 schwere Stahlplatten werden gepresst, gelasert, sandgestrahlt, miteinander verschweisst und um die Brennkammer montiert. Seine sieben Rippen sind mit Luft gefüllt. Langsam zirkuliert diese Luft um die mit Holz gefeuerte Brennkammer. Durch diese aufwendige Mantelkonstruktion gibt RAY seine Wärme optimal ab und wird trotzdem nicht zu heiss. Die angenehme Oberflächentemperatur bleibt bis zu 5 Stunden erhalten.

RAY hat Stil und passt sich durch seine schnörkellose Form und neutrale Farbe, unaufdringlich jedem Einrichtungsstil an. Im Wohnzimmer, Atelier, ausgebauten Dachgeschoss oder im Hobbyraum, überall zeigt er sich von seiner besten Seite.

Doch RAY kann noch mehr: Durch eine geschickte Teilung der Brennkammer wird er zum **echten Pizza-Holzofen**. Die passenden Pizzableche mit Halterung sind im attraktiven Zubehörprogramm erhältlich.

RAY ist als Ofen «Bauart 1» zugelassen und darf an mehrfach belegte Kaminzüge angeschlossen werden.

Sein Rauchrohrdurchmesser von 120 mm ist kleiner als der von herkömmlichen Kaminöfen, wodurch sein Anschluss speziell in Altbauten keine Probleme bereitet. Und dank einem integrierten Frischluftsystem ist RAY auch für Niedrigenergie- oder Minergiehäuser geeignet.

## **Emissionsarme Verbrennung, einfachste Bedienbarkeit, sparsamer Holzverbrauch und Stundenlange, behagliche Strahlungswärme**

### **Frischluft (Aussenluft)**

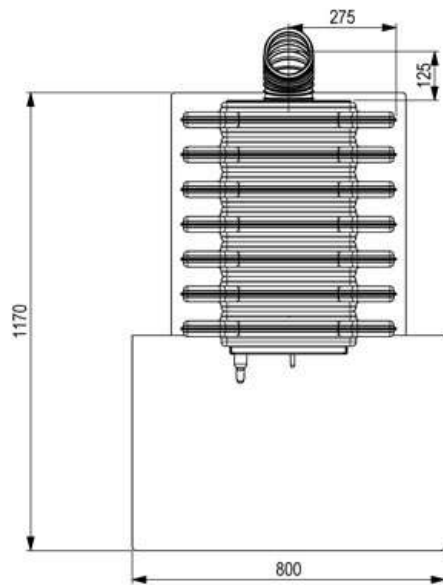
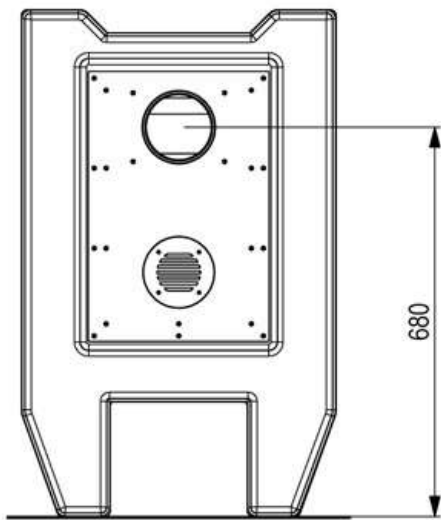
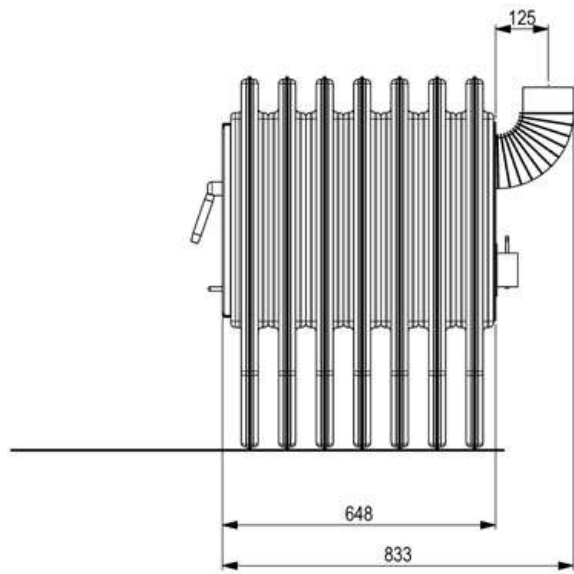
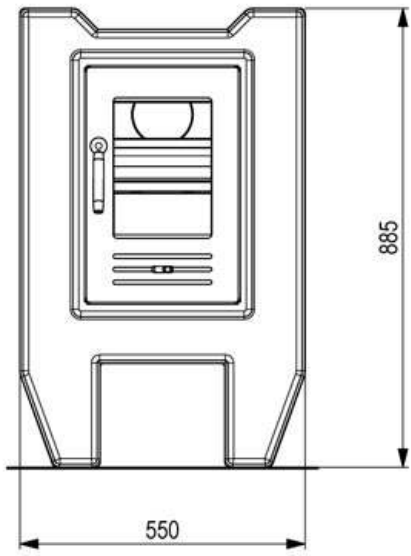
Frischluft kann **an der Rückwand** des Korpus angeschlossen werden. Sie wird in die Verteilkammer geleitet und als Primär- und Sekundärluft der Verbrennung zugeführt. (Anschluss **Ø 80 mm**)

### **Prüfungen**

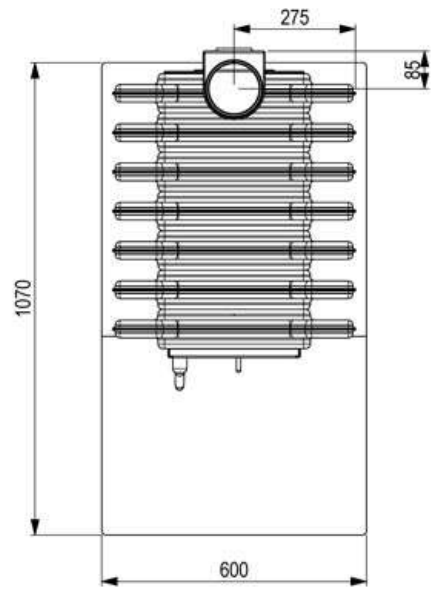
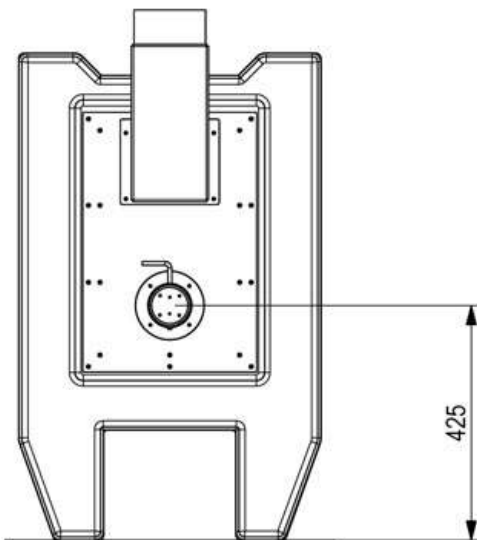
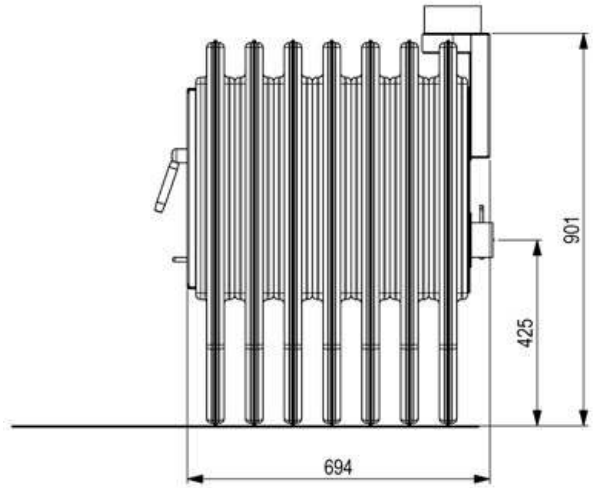
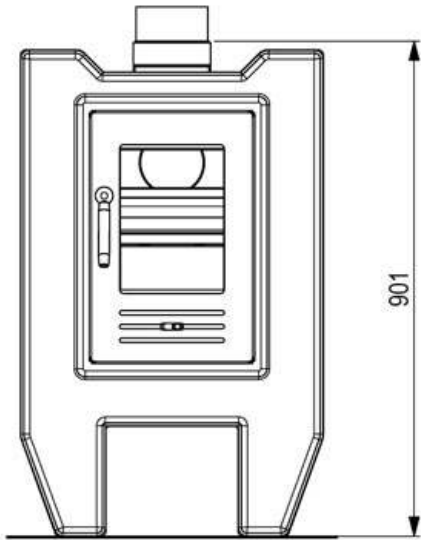
Geprüft nach EN 13240: 2001 und EN 13240 A2: 2004.

Er hat einen hohen Wirkungsgrad von 83% und **unterbietet die strengsten Abgasnormen um mehr als 50%!**

# RAY 1



# RAY 2



## RAY 3

