



Typ: Pura

Als Cheminée, bekannt auch unter dem Namen Schwedenofen oder Kaminofen für mittelgrosse bis grosse Räume (ab ca. 35 m²). Dank seiner zeitlosen und schlichten, formalen Gestaltung lässt sich PURA harmonisch in fast jeder Umgebung integrieren.

Eine optimale Sicht auf das lodernde Feuer ist durch die hohe Platzierung des Feuerraumes gewährleistet.

Neben Einfamilienhäuser, besonders für Loft-, Eigentums-, Terrassen- und Attikawohnungen geeignet.

Swissmade

PURA wird in einer kleinen Schlossermanufaktur in der Schweiz hergestellt.

Geschütztes Design und Technik

Das Design des PURA ist gebrauchsmustergeschützt.

Preisliste in SFr.

inkl. MwSt

PURA Rauchabgang oben	10400.-
PURA Rauchabgang oben / Frischluftanschluss unten	10400.-
PURA Rauchabgang oben / Frischluftanschluss hinten	10400.-
PURA Rauchabgang hinten	10400.-
PURA Rauchabgang hinten / Frischluftanschluss unten	10400.-
PURA Rauchabgang hinten / Frischluftanschluss hinten	10400.-
Feuerhaken Premium (Edelstahl)	115.-
Aschenschaufel Premium (Edelstahl)	135.-
Feuerhaken (Edelstahl)	115.-
Aschenschaufel (Edelstahl)	135.-
Kaminbesteck-Ständer 1-fach, Stahl, geölt	125.-
Kaminbesteck-Ständer 2-fach, Stahl, geölt	150.-
Drehteller (360°, Frischluftanschluss unten möglich)	700.-

Polarofen AG montiert Ihren Ofen zum Vorzugspreis, welcher den Transport, die Montage, den Kaminanschluss und die Inbetriebnahme beinhaltet.

Technische Angaben zum Schwedenofen

Schlankes, schlichtes und zeitloses Design, Gewicht 352 kg
Abmessungen: **H: 1600 mm, B: 550 mm, T: 450 mm**
Bedienungselemente hinter der Fronttür verborgen
Verbrennungsluftschieber manuell bedienbar für einen äusserst sparsamen und schadstoffarmen Verbrennungsablauf
Der Wirkungsgrad beträgt **82.6 %**
Hohe Fronttüröffnung für eine optimale Sicht auf das Feuer (760 mm)
Einfache Bedienung der Sichtscheibe ohne sich zu bücken
Fronttür in 12 mm-, Aussenmantel in 8 bzw. 4 mm- Qualitätsstahl, geschliffen und geölt, Innenkorpus 4 – 10 mm Qualitätsstahl, hitzebeständig lackiert
Feuerraum mit hochwertigen Skamolplatten ausgekleidet
Strömungsgünstige Nachbrennkammer
Frischlufteinlass mit Klappe, unten oder hinten möglich (Ø 100 mm)
Rauchrohrabgang oben oder hinten möglich, hinten 20 mm in der Höhe verschiebbar
Stellfüsse und Rollen für optimale Platzierung des Ofenkorpus
Verschleissarme Dichtungen
Aufwendig konstruierte, mit heisser Sekundärluft belüftete Glasscheibe Drehteller, auch für Frischlufteinlass unten geeignet

Brennmaterial

Weichholz zum Anfeuern, trockenes Hartholz (nicht mehr als 16 % Restfeuchtigkeit), 33 cm Scheite. Aufgabemenge max. 3 kg pro Stunde. Wir empfehlen für PURA **Buchenholz** zu verwenden.

Schornstein / Kamin

Empfohlener Querschnitt: Min. 180 mm, Mindesthöhe ab Oberkante Korpus: 4.5 m

Frischlufteinlass (Aussenluft)

Frischlufteinlass kann im Boden oder an der Rückwand des Ofens angeschlossen werden. Sie wird in die Verteilkammer geleitet und als Primär- und Sekundärluft der Verbrennung zugeführt. (Anschluss Ø 100 mm)

Heizprinzip

Spontane Strahlungswärmeabgabe durch die grosse Glasscheibe sowie Konvektionswärme zwischen Seitenwänden und Rückwand

Oberfläche

Fronttür und Aussenmantel in purem, geschliffenem und geöltem Stahl

Bauart

PURA darf je nach Zulassung offen oder hinter der Glasscheibe gefeuert werden und ist für Mehrfachbelegung des Schornsteines geeignet.

Prüfungen

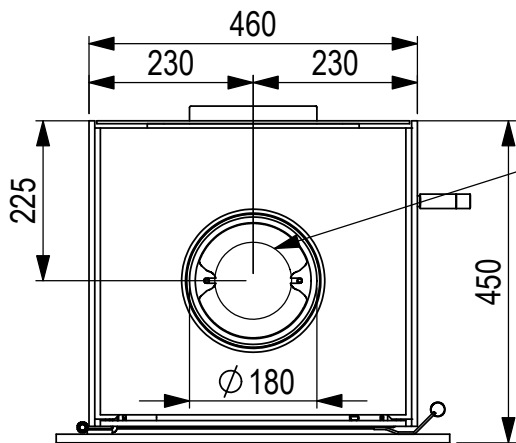
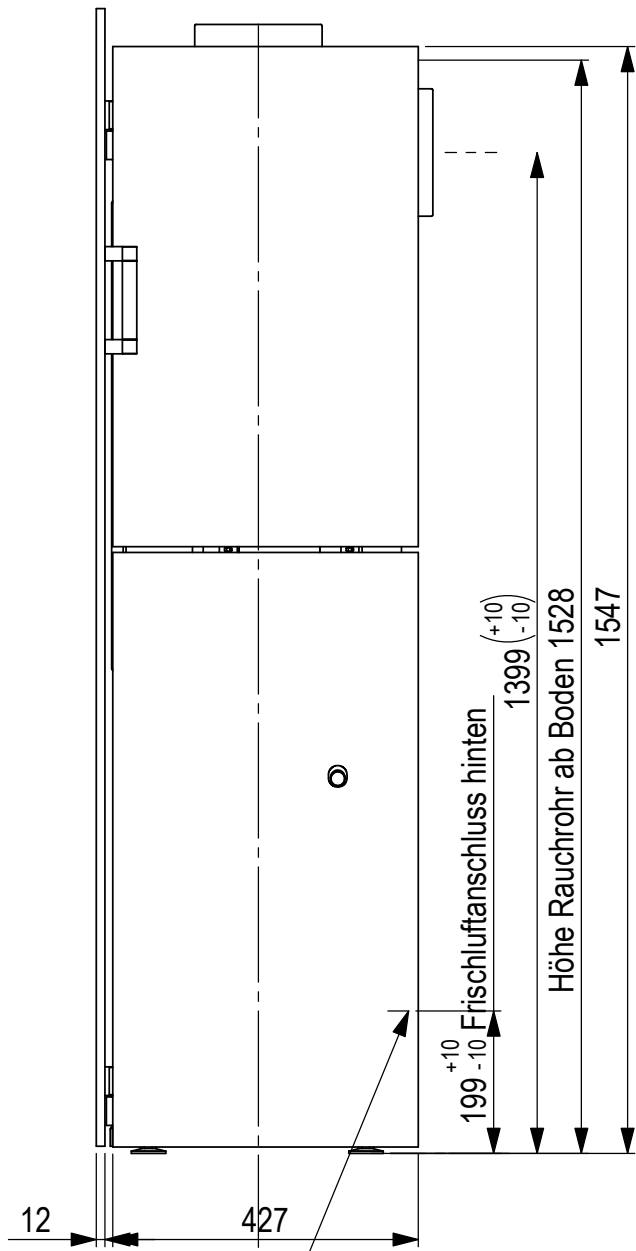
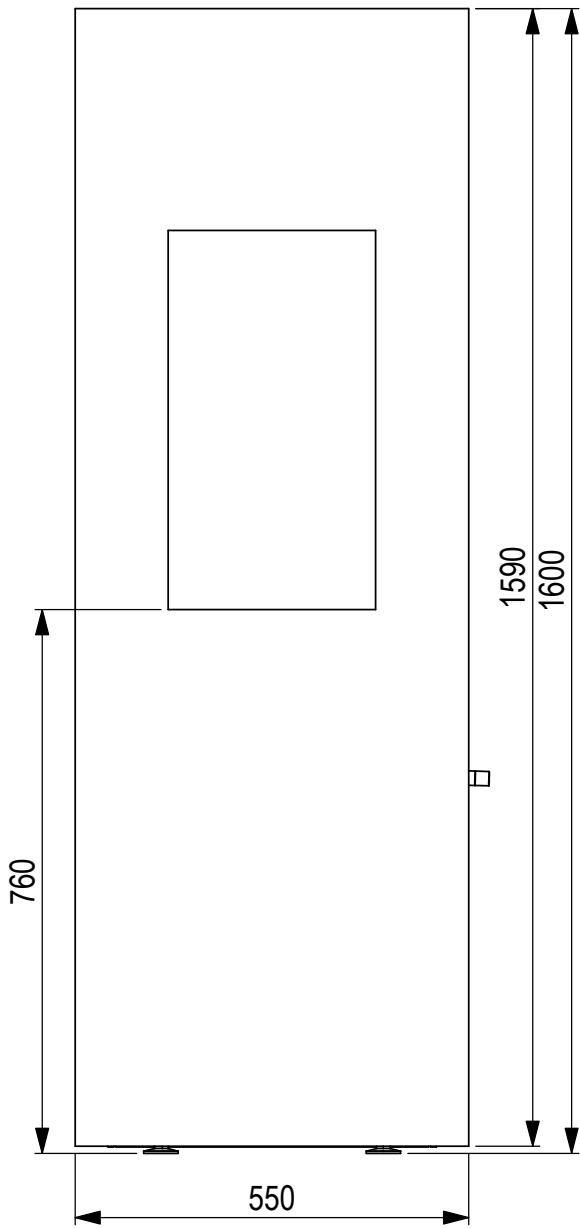
Geprüft nach EN 13240: 2001 und EN 13240 A2: 2004.

Kamin-Berechnung

Wertetripel nach DIN 4705 Teil 1, 2 und 3, sind bei Ihrem Fachgeschäft einsehbar.

Heizleistung und Messdaten

Heizleistung min. / max. pro Stunde 5 – 11 kW. Der mittlere CO-Wert (Kohlenmonoxyd) und Staubgehalt beträgt, bezogen auf 13 % O₂, 0.034 % resp. 31.8 mg/Nm³. Diese Werte unterbieten die strengsten Europäischen Anforderungen um 72 % und 58 %. Der Wirkungsgrad beträgt 82.6 %.



Pura (Gewicht 352 Kg)

Frischluff: 100mm
Frischluffanschluss unten:
= Achse Rauchrohr oben