



## Typ: Darwin

Als Cheminée, Kaminofen oder Schwedenofen unter dem Namen Ofen mit Möbelsystem **für mittelgrosse Räume (ab ca. 25 m<sup>2</sup>).**

Dank seiner zeitlosen und schlichten, formalen Gestaltung lässt sich DARWIN harmonisch in fast jeder Umgebung integrieren. Eine optimale Sicht auf das lodernde Feuer ist durch die hohe Platzierung des Feuerraumes gewährleistet.

Neben Einfamilienhäuser, besonders für Loft-, Eigentums-, Terrassen- und Attikawohnungen geeignet.

### Swissmade

Darwin wird in einer kleinen Schlossermanufaktur in der Schweiz hergestellt.

### Geschütztes Design und Technik

Das Design des Darwin ist gebrauchsmustergeschützt.

### Preisliste

inkl. MwSt

#### DARWIN (Standardfarbe Quarz)

DARWIN Rauchabgang oben (inkl. Frischluftzufuhr)	CHF 4'980.00
DARWIN Rauchabgang hinten (inkl. Frischluftzufuhr)	CHF 4'980.00
DARWIN Hochmöbel + 1 Schublade + Holz-Oberplatte (schmal)	CHF 1'305.00
DARWIN Hochmöbel + Holz-Oberplatte (schmal)	CHF 1'030.00
DARWIN Tiefmöbel + 1 Schublade + Holz-Oberplatte (schmal)	CHF 1'190.00
DARWIN Tiefmöbel + Holz-Oberplatte (schmal)	CHF 915.00
DARWIN Tiefmöbel + 1 Schublade + Holz-Oberplatte (breit)	CHF 1'380.00
DARWIN Tiefmöbel + Holz-Oberplatte (breit)	CHF 1'050.00
DARWIN Holz Tablar (schmal)	CHF 86.00
DARWIN Holz Tablar (breit)	CHF 107.00
Feuerhaken (Edelstahl)	CHF 115.00
Aschenschaufel (Edelstahl)	CHF 135.00
Kaminbesteck-Ständer 1-fach, Farbe Quarz	CHF 125.00
Kaminbesteck-Ständer 1-fach, Farbe Platin	CHF 125.00
Kaminbesteck-Ständer 2-fach, Farbe Quarz	CHF 150.00
Kaminbesteck-Ständer 2-fach, Farbe Platin	CHF 150.00
Sonderlackierung Platin (für die ganze Bestellung)	CHF 200.00

Polarofen AG montiert Ihren Ofen zum Vorzugspreis, welcher den Transport, die Montage, den Kaminanschluss und die Inbetriebnahme beinhaltet.

## Technische Angaben zum Schwedenofen

Kompromisslos schlankes, schlichtes und zeitloses Design, Gewicht 198 kg

Abmessungen: **H: 1360 mm, B: 350 mm, T: 467 mm**

Sehr **hohe Platzierung des Feuerraumes** (Tischhöhe 750 mm)

Rückenschonendes Öffnen und Schliessen der Feuerraumtür

Komfortabler Einhebelbedienung des Luftschiebers

Äusserst **sparsamer und schadstoffarmer Verbrennungsablauf**

Der Wirkungsgrad beträgt **83.7 %**

**Aussenmantel in 8 mm-**, Innenkorpus 4 – 6 mm Qualitätsstahl, hitzebeständig lackiert  
Feuerraum mit hochwertigen Skamolplatten ausgekleidet

**Frischlufanschluss** mit Klappe, **unten oder hinten**, vorbereitet für  
Raumluftunabhängige Verbrennungsluftzufuhr (Ø 80 mm).

**Rauchrohrabgang oben oder hinten** möglich, hinten 20 mm in der Höhe verschiebbar

**Stellschrauben** für optimale Platzierung des Ofenkorpus

Aufwendig konstruierte, mit heisser Sekundärluft belüftete Glasscheibe

Sehr grosses Holzfach

Praktische Schublade unterhalb des Feuerraumes für Kleinholz und Anzündmaterial

### Brennmaterial

Weichholz zum Anfeuern, trockenes Hartholz (nicht mehr als 16 % Restfeuchtigkeit), **33 cm Scheite**. Aufgabemenge max. 1,8 kg pro Stunde. Wir empfehlen für DARWIN **Buchenholz** zu verwenden.

### Schornstein / Kamin

Empfohlener Querschnitt: **Min. 150 mm**, Mindesthöhe ab Oberkante Korpus: 4.5 m

### Frischluff (Aussenluft)

Frischluff kann **im Boden oder an der Rückwand** des Korpus angeschlossen werden.

Sie wird in die Verteilkammer geleitet und als Primär- und Sekundärluft der Verbrennung zugeführt. (Anschluss **Ø 80 mm**)

### Heizprinzip

Spontane Strahlungswärmeabgabe durch die hohe Glasscheibe sowie sehr milde Konvektions- und Strahlungswärme über die Seitenwände und Rückwand (Distanz Rückwand zu brennbarem Material nur 5 cm!).

### Farben

Aussenmantel in **Quarz**, als Option können andere Farben ausgewählt werden (nur **Grautöne**)

### Bauart

DARWIN ist für Mehrfachbelegung des Schornsteines geeignet.

### Prüfungen

Geprüft nach EN 13240: 2001 und EN 13240 A2: 2004.

### Schornsteinberechnung

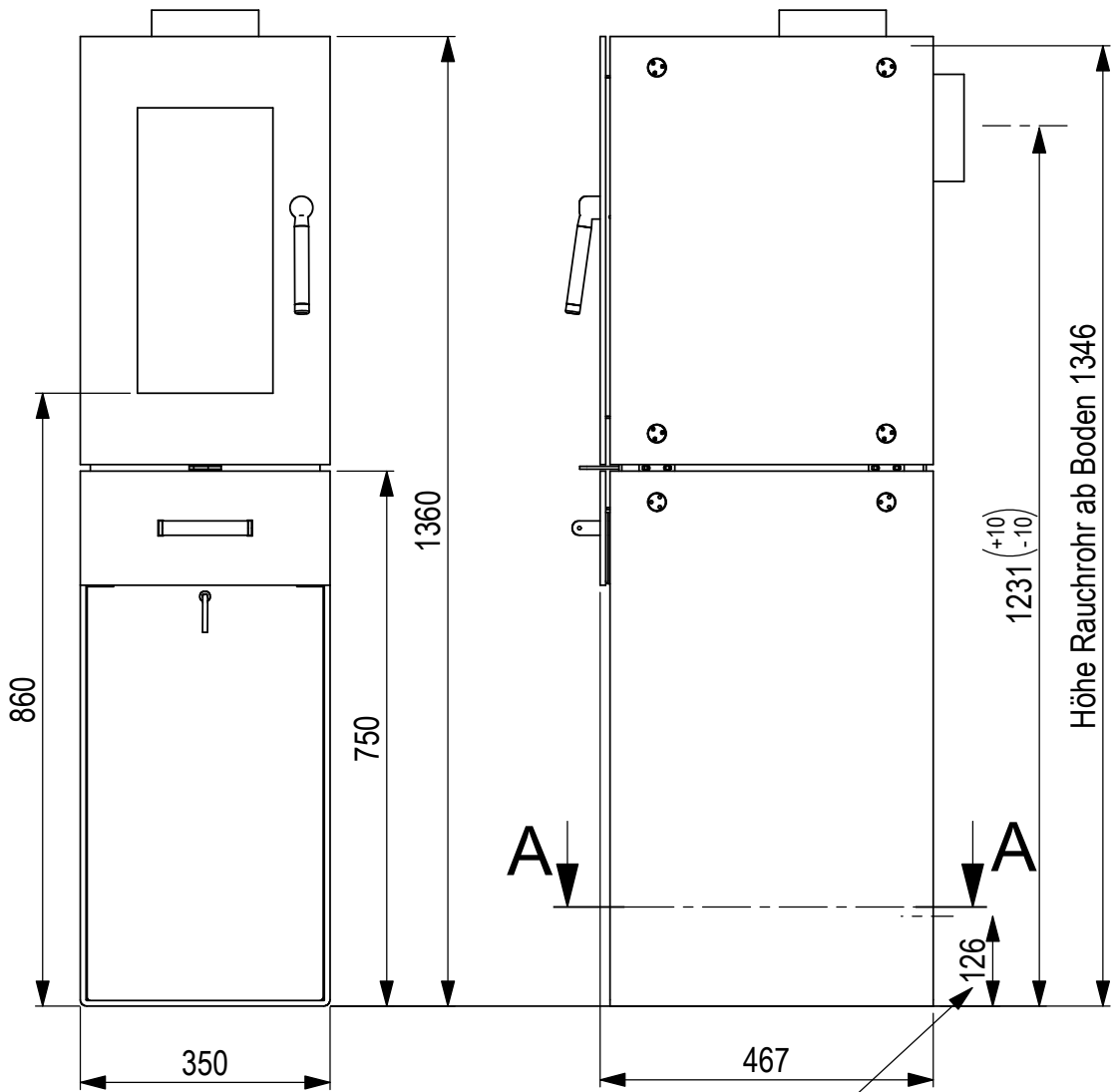
Wertetripel nach DIN 4705 Teil 1, 2 und 3, sind bei Ihrem Fachgeschäft einsehbar.

### Heizleistung und Messdaten

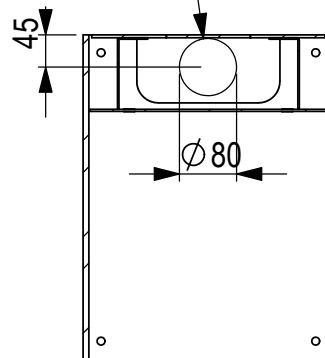
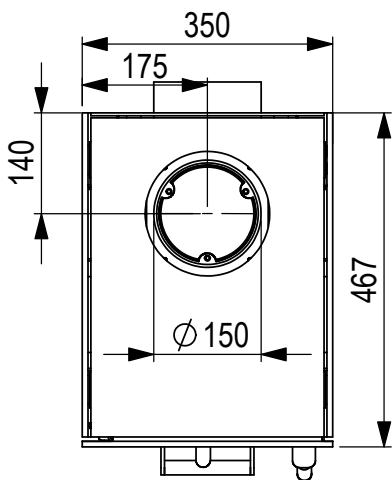
Heizleistung min. / max. pro Stunde **2 – 7 kW**. Der mittlere CO-Wert (Kohlenmonoxyd) und Staubgehalt beträgt, bezogen auf 13 % O<sub>2</sub>,

0.066 % resp. 18 mg/Nm<sup>3</sup>. Diese Werte unterbieten die strengsten Europäischen Anforderungen um 45 % und 76 %.

Der Prüfbericht ist bei Ihrem Fachgeschäft einsehbar.



Frischluft hinten 80mm  
Frischluft unten 80mm



Schnitt A:A

Darwin (Gewicht 198 Kg)